

GPD



GPD



GPD-I



Bocas de extracción / impulsión

Descripción del producto

Bocas de extracción / impulsión, marca KOOLAIR, modelo **GPD** - utilizable en los espacios confinados (baños, aseos, cocinas, etc). Acabado estándar RAL 9010.

Modelos

GPD. Boca de extracción circular.

GPD-I. Boca de impulsión circular.

GPD-Auto. Boca de extracción circular autorregulable en material plástico.

BEAK. Boca de extracción circular en aluminio.



GPD-Auto

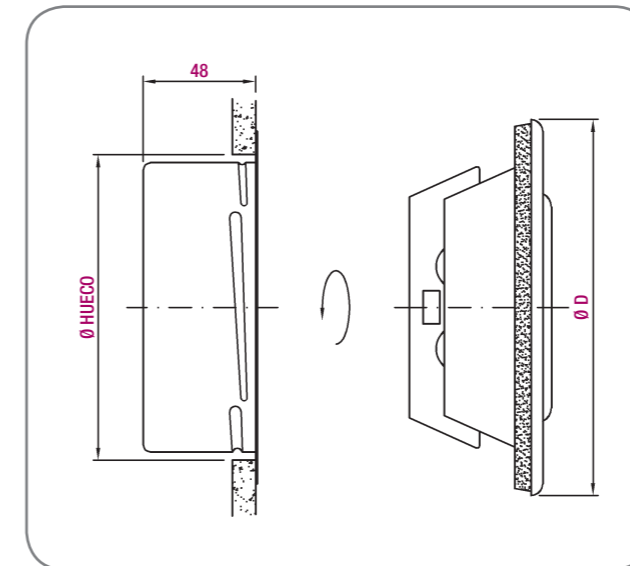
BEAK

Fijaciones

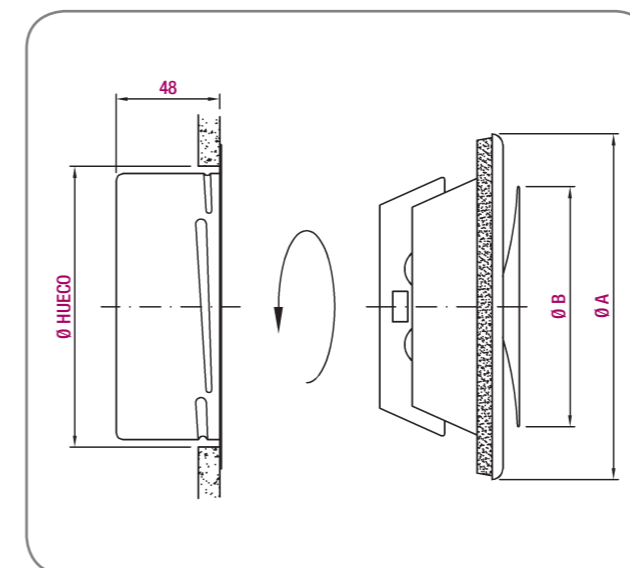
Con aro de montaje metálico.



Dimensiones genéricas GPD



Dimensiones genéricas GPD-I



Modelo	Ø D	Ø Hueco
GPD-80	116	85
GPD-100	138	105
GPD-125	165	130
GPD-150	200	155
GPD-160	208	165
GPD-200	250	205

Unidad en mm

GPD-I, ØA similar a ØD

Tabla de selección

Dimensión	Q (m³/h)	L _{WA} [dB(A)]	ΔP _t (Pa)
80	83	25	40
	101	30	68
	122	35	90
100	108	25	50
	133	30	80
	162	35	125
125	166	25	55
	205	30	80
	245	35	100
150	209	25	50
	252	30	70
	292	35	90
160	230	25	70
	288	30	120
	353	35	155
200	432	25	50
	504	30	80
	612	35	110

Tabla de selección

Dimensión	Q (m³/h)	L _{WA} [dB(A)]	ΔP _t (Pa)
80	50	25	25
	61	30	50
	72	35	70
100	72	25	45
	86	30	60
	108	35	75
125	144	25	40
	173	30	55
	205	35	70
150	212	25	40
	245	30	60
	288	35	70
160	180	25	30
	209	30	48
	234	35	65
200	288	25	32
	360	30	50
	432	35	70

SIMBOLOGÍA

Q (m³/h): Caudal de aire.

L_{WA} [dB(A)]: Nivel de potencia sonora.

ΔP_t (Pa): Pérdida de carga.